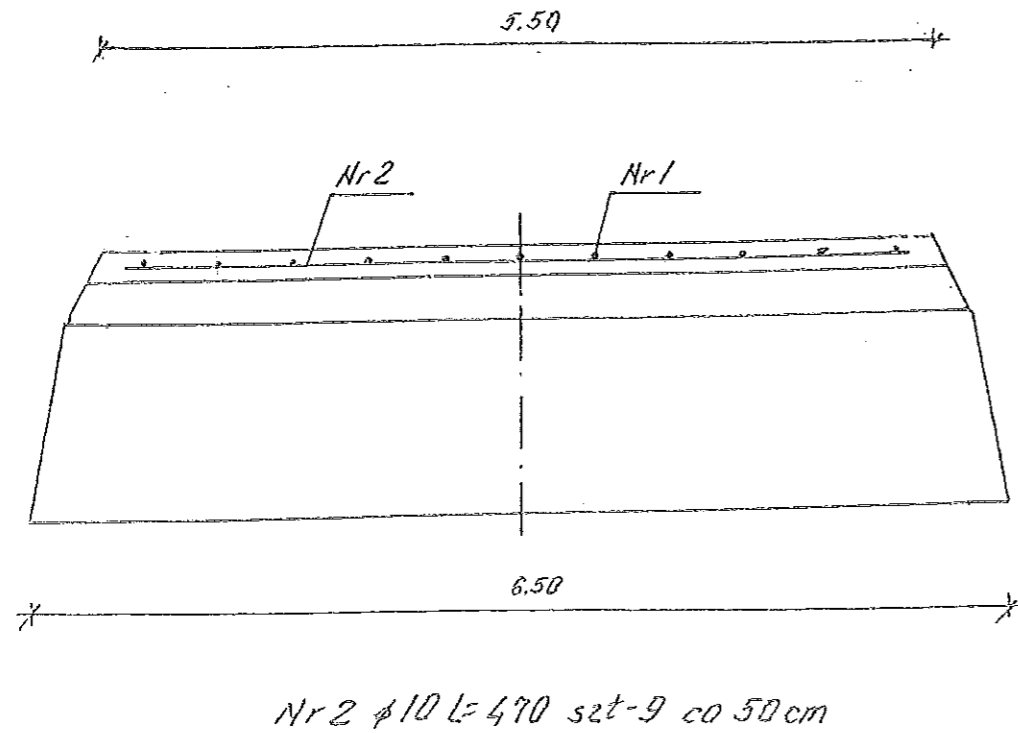
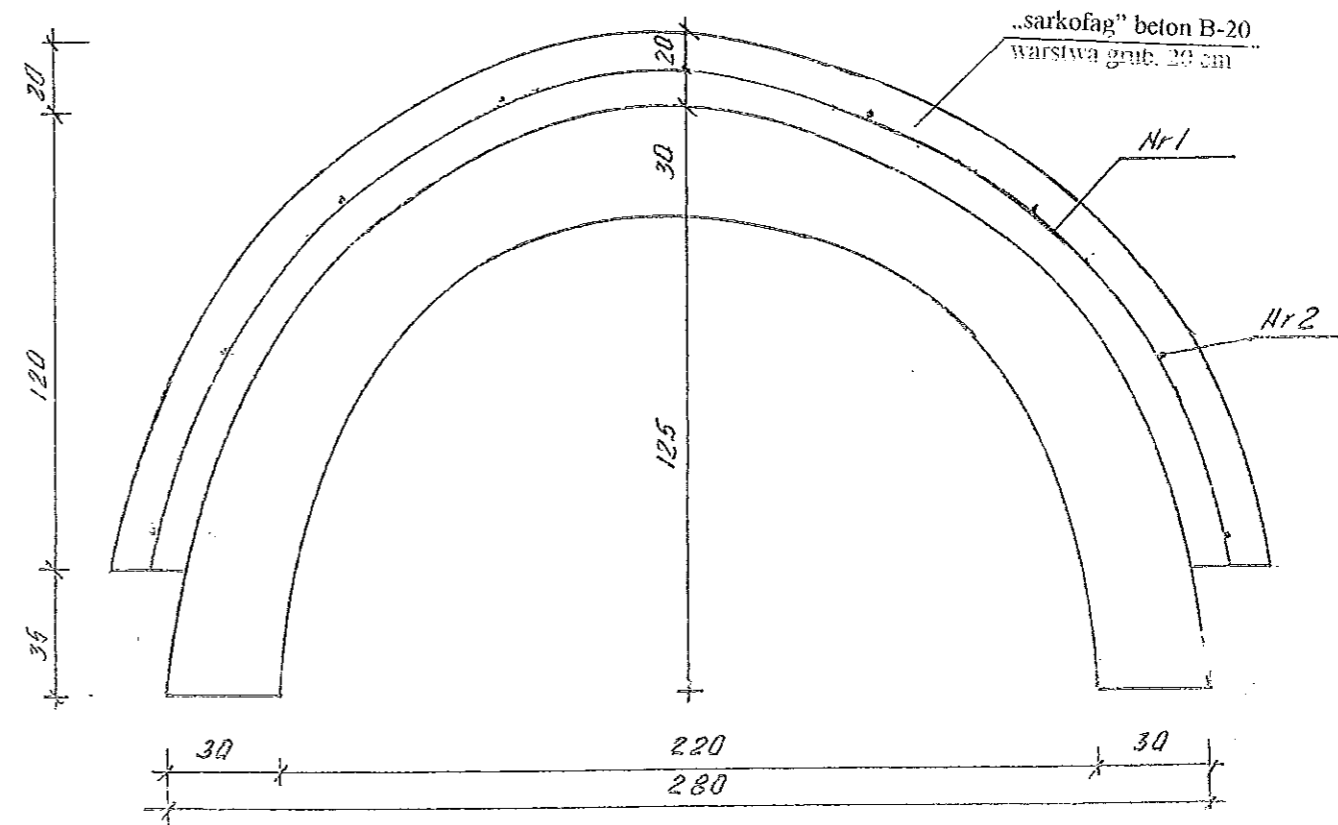


PRZEKROJE PRZEPUSTU SKLEPIONEGO
o wym. 2,20x1,25 w km 0+405,50

PRZEKRÓJ PODŁUŻNY
Skala 1:50



PRZEKRÓJ POPRZECZNY
Skala 1:20



WYKAZ ZBROJENIA

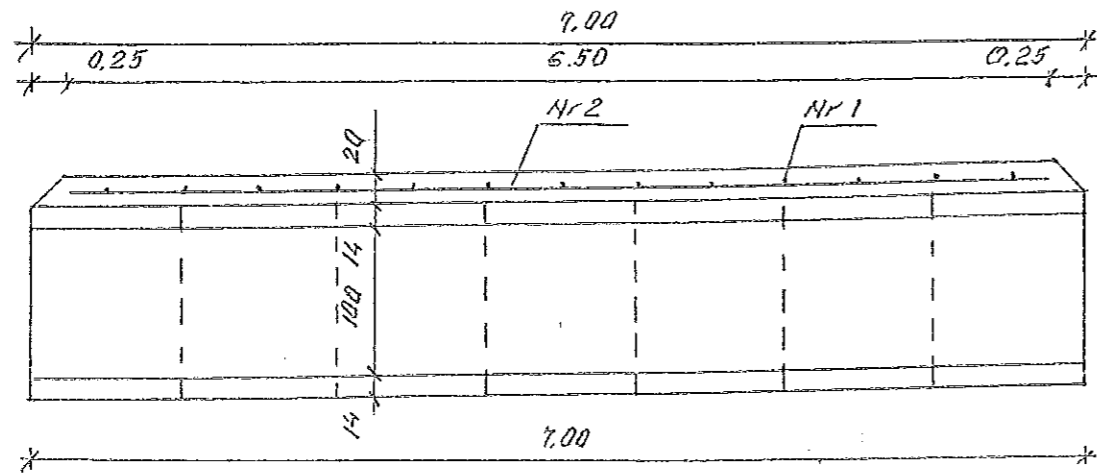
Nr pręta	Średnica pręta mm	Długość pręta cm	Ilość szt	Długość łączna m	
				18G2	
1	10	420	11	46,20	
2	10	470	9	42,30	
Długość razem				88,50	
Masa jednostkowa				0,617	
Masa ogółem				88,50	

INWESTOR: Wójt Gminy Kulesze Kościelne			
OBIEKT: Przebudowa dr. gm. Nr 106319 B Grodzkie Stare - Grodzkie Szczepanowice w lok 0+000 - 0+507,00			
RYSUNEK: Przekroje przepustu sklepionego o wym. 2,20x1,25 w km 0+405,50 „sarkofag”			
BRANŻA: drogowa	DATA:	SKALA: 1:50 i 1:20	RYSUNEK NR
WYKONAWCA:	Mirosław Luniewski Czyżew ul. Słowackiego 20	Nr uprawnień	<i>Mirosław Luniewski</i>
PROJEKTANT:	Mirosław Luniewski	GAN.7342-108/94	<i>1</i>

Opis: Projekt przebudowy przepustu sklepionego o wym. 2,20x1,25 w km 0+405,50. Wykonawca: Mirosław Luniewski. Projektant: Mirosław Luniewski. Branża: drogowa. Skala: 1:50 i 1:20. Data: 2004/08/24.

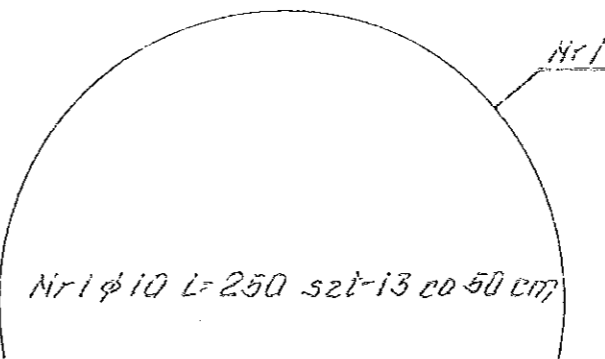
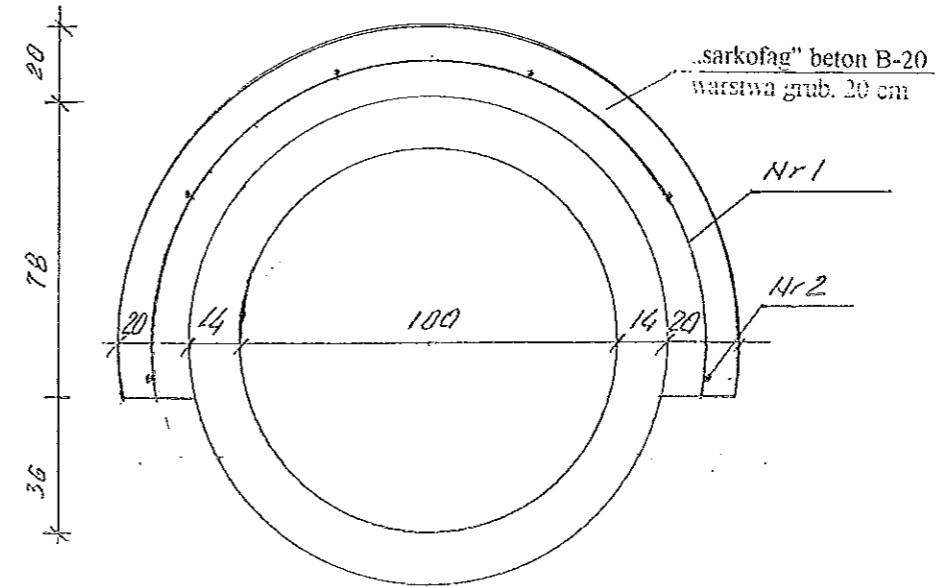
PRZEKROJE PRZEPUSTU O Ø 100 w km 0+418,50

PRZEKRÓJ PODŁUŻNY
Skala 1:50



Nr 2 Ø 10 L = 650 szt - 6 ca 50 cm

PRZEKRÓJ POPRZECZNY
Skala 1:20



Nr 1 Ø 10 L = 250 szt - 13 ca 50 cm

WYKAZ ZBROJENIA

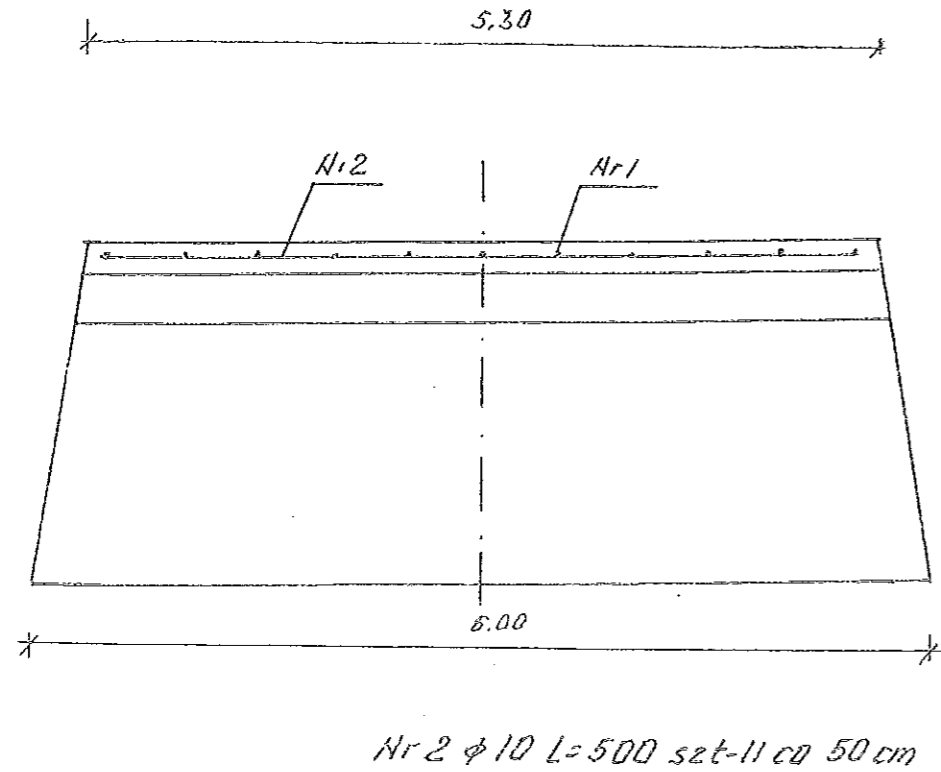
Nr pręta	Średnica pręta mm	Długość pręta cm	Ilość szt	Długość łączna m	
				18G2	Ø 10
1	10	250	13	32,50	
2	10	650	6	39,00	
Długość razem			m	88,50	
Masa jednostkowa			kg	0,617	
Masa ogółem			kg	71,50	

INWESTOR: Wójt Gminy Kulesze Kościelne			
OBIEKT: Przebudowa dr. gm. Nr 106319 B Grodzkie Stare - Grodzkie Szczepanowięta . w lok 0+000 - 0+507,00			
RYSUNEK: Przekroje przepustu o Ø 100 w km 0+418,50 „sarkofag”			
BRANŻA: drogowa	DATA:	SKALA: 1:50 i 1:20	RYSUNEK NR
WYKONAWCA:	Mirosław Luniewski Czyżew ul. Słowackiego 20	Nr uprawnień	PODPIS: <i>Mirosław Luniewski</i>
PROJEKTANT	Mirosław Luniewski	CIAN 7542-108/P	

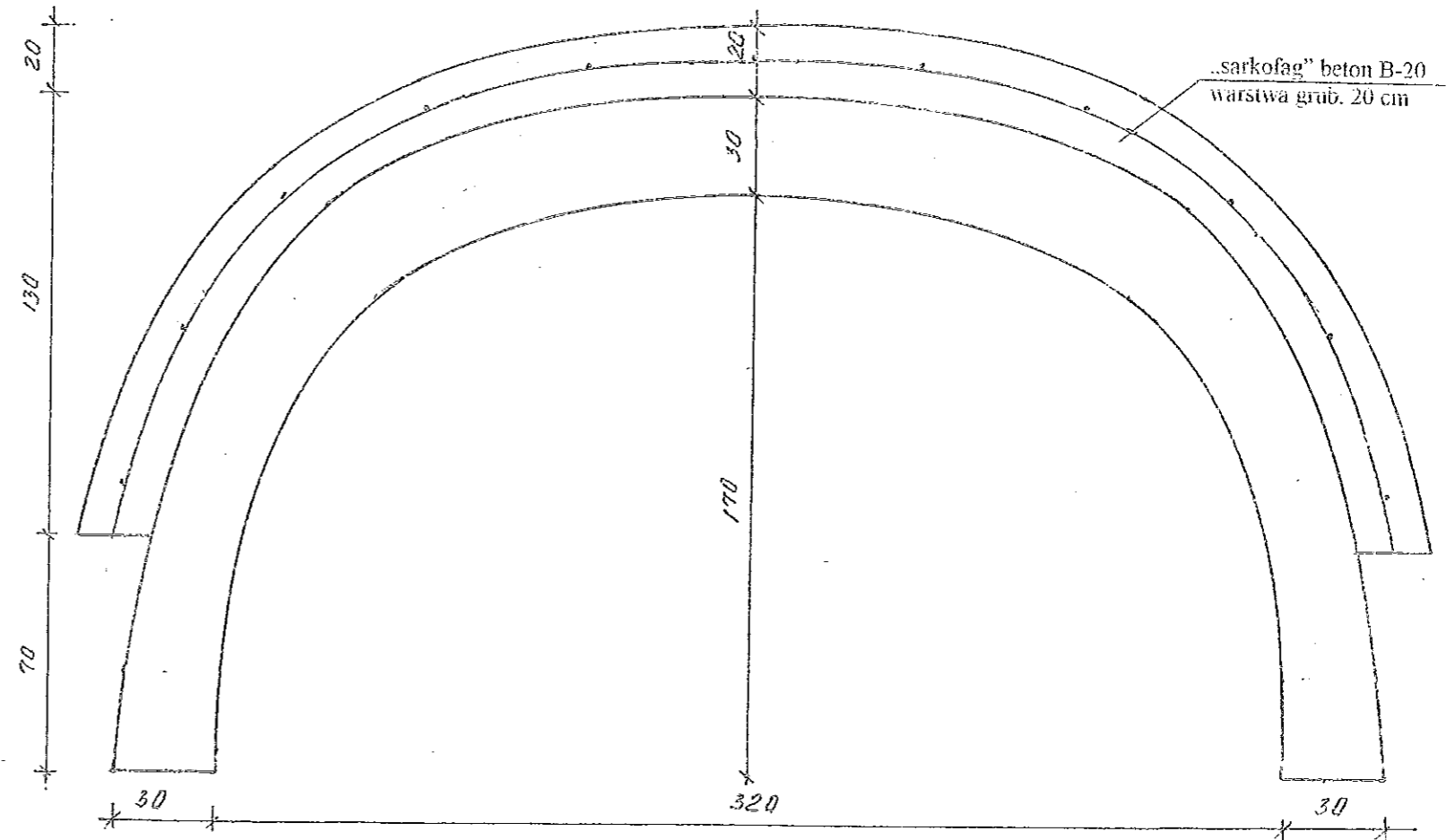
Opis: Projekt techniczny, branżowy
Specjalizacja: Inżynieria w zakresie drogowym
Um. nr. UAN. 7342-108/P4, Lom 3.2005

PRZEKROJE PRZEPUSTU SKLEPIONEGO
o wym. 3,20x1,70 w km 0+439,00

PRZEKRÓJ PODŁUŻNY
Skala 1:50

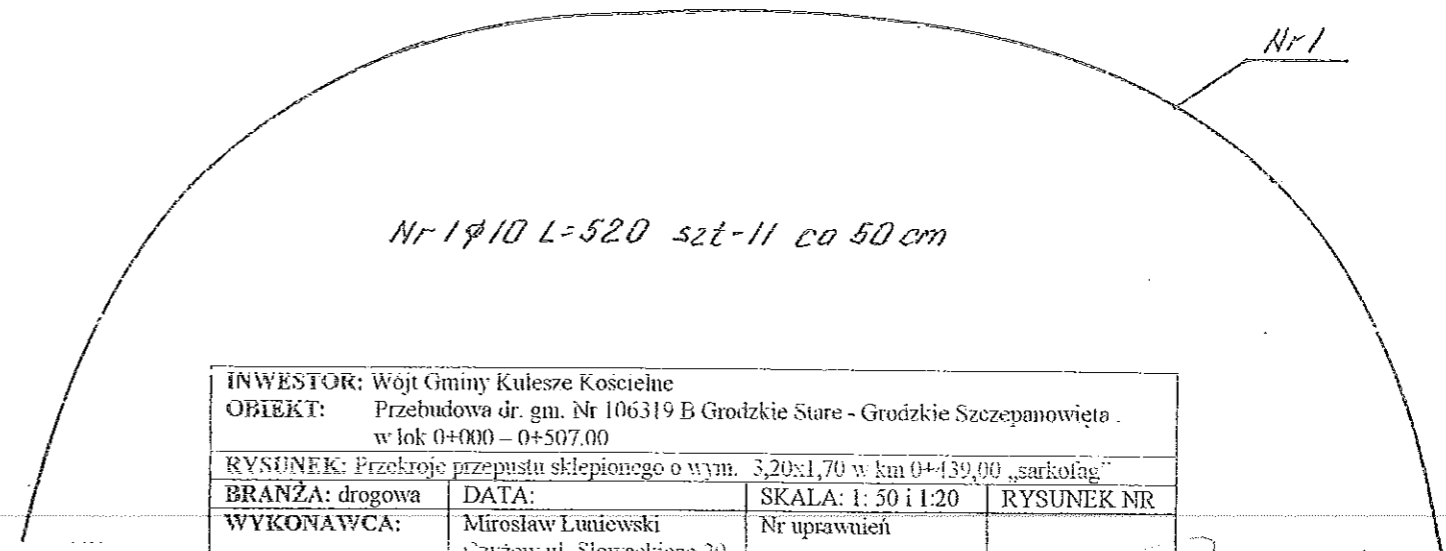


PRZEKRÓJ POPRZECZNY
Skala 1:20



WYKAZ ZBROJENIA

Nr pręta	Średnica pręta mm	Długość pręta cm	Ilość szt	Długość łączna m	
				18G2	
1	10	520	11	57,20	
2	10	500	11	55,00	
Długość razem				m	88,50
Masa jednostkowa				kg	0,617
Masa ogółem				kg	112,20



INWESTOR: Wójt Gminy Kulesze Kościelne			
OBIEKT: Przebudowa dr. gm. Nr 106319 B Grodzkie Stare - Grodzkie Szczepanowięta w lok 0+000 - 0+507,00			
RYSunEK: Przekroje przepustu sklepionego o wym. 3,20x1,70 w km 0+439,00 „sarkofag”			
BRANŻA: drogowa	DATA:	SKALA: 1: 50 i 1:20	RYSunEK NR
WYKONAWCA:	Mirosław Luniewski Czyżew ul. Słowackiego 20	Nr uprawnień	
PROJEKTANT:	Mirosław Luniewski	UAN.7342-108/94	PODPIs:

Uprawy. proj. i kierown. budowy
Miroslaw Luniewski
ul. Słowackiego 20, 20-000
tel. 73 734 2108/94